

ZAŁĄCZNIK NR 6

**Zad. 2 Budowa przyłącza
cieplnego do budynku
mieszkalnego przy ul. Ofiar
Katynia dz. 333**

MAPA DO CEŁÓW PROJEKTOWYCH

Oznaczenie kancelaryjne zgłoszenia pracy geodezyjnej	WGK.6640.1.3345.2017	
Nazwa miejscowości	Piła, ul. Ofiar Katynia	
Jednostka ewidencyjna	identyfikator	301901_1
	Nazwa	Piła
Obręb ewidencyjny	identyfikator	0015
	nazwa	Piła 15
Skala mapy	1:500	
Nazwa układu współrzędnych	Prostokątnych płaskich	2000/6
	Układ wysokości	Kronsztadt
Oznaczenie granic obszaru który był przedmiotem aktualizacji	---	
Nr sekcji	6.194.10.14.3.4, 6.194.10.14.4.3, 6.194.10.19.1.2	
Informacje o służebnościach gruntowych mających wpływ na zagospodarowanie gruntów zlokalizowanych w granicach projektowanej inwestycji	Służebności nie sprawdzano	
Data opracowania mapy	18.12.2017 r.	
Stan aktualny na dzień	09.12.2017 r.	

Geodeta Upoważniony
Upr. Nr 18549
mgr inż. Mariusz Lipiński
opracował :

usługi Geodezyjne i Kartograficzne
»GEOMAR« Mariusz Lipiński
78-600 Wałcz, ul. Wojska Polskiego 2-6
NIP 767-121-47-20 REGON 570883222
tel. 502 665 503

Poświadczam, że niniejszy dokument został opracowany w wyniku prac geodezyjnych i kartograficznych, których rezultaty zawiera operat techniczny wpisany do ewidencji materiałów państwowego zasobu geodezyjnego i kartograficznego

STAROSTA PIŁSKI

9. 30.12.2017. 3008

(Identyfikator ewidencyjny materiału zasobu - operatu technicznego)

2017 -12- 2 U

(Data wpisania operatu technicznego do ewidencji materiałów zasobu)

Zup. STAROSTY

Bogusław Kozłowski

Inspektor w Powiatowym Ośrodku

usług Geodezyjnych i Kartograficznych

Imię, nazwisko, podpis osoby reprezentującej

ppk Aleksandra Kity

63.23

66.7

66.8

66.8

66.8

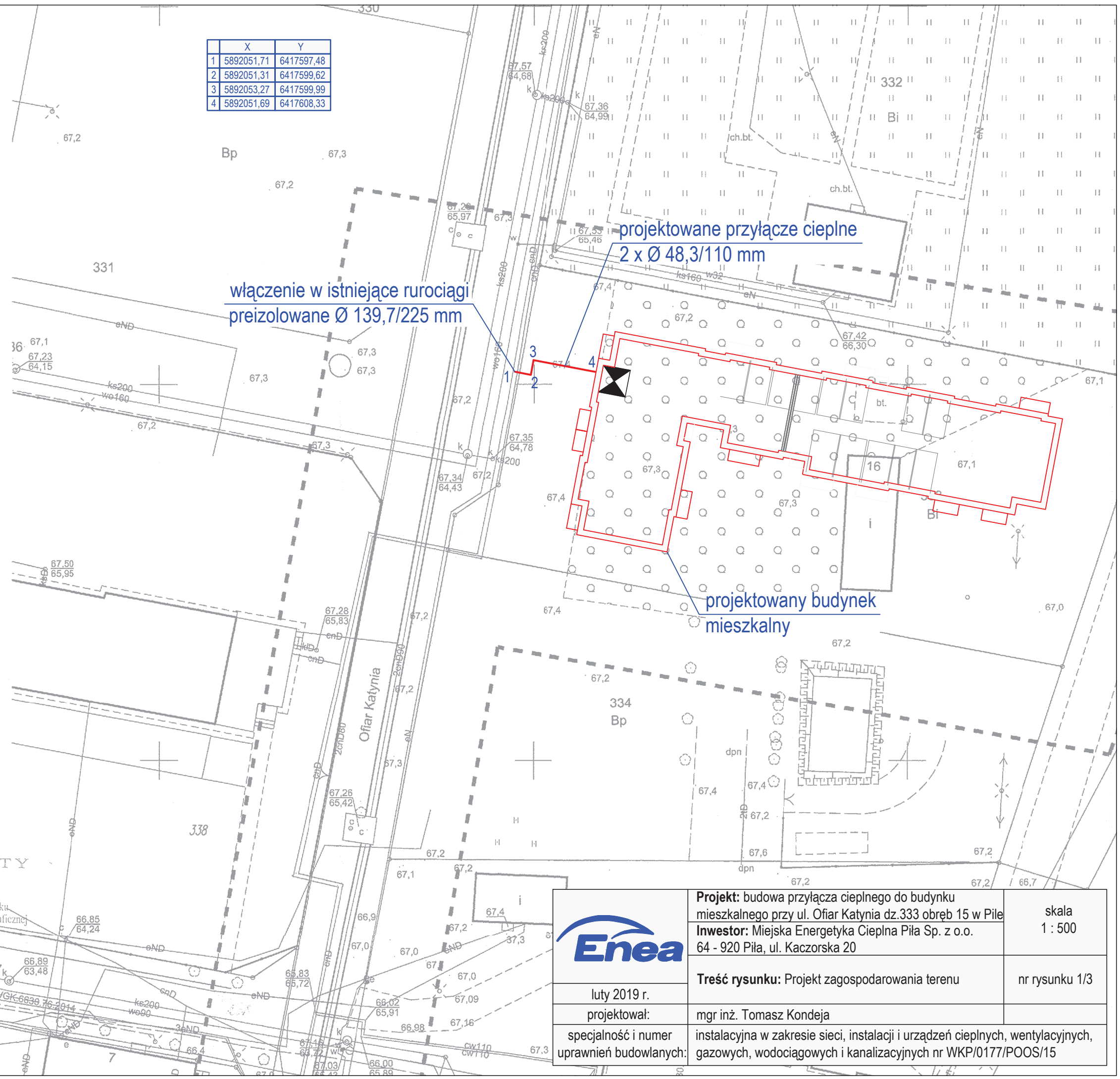
66.8

66.8

66.8

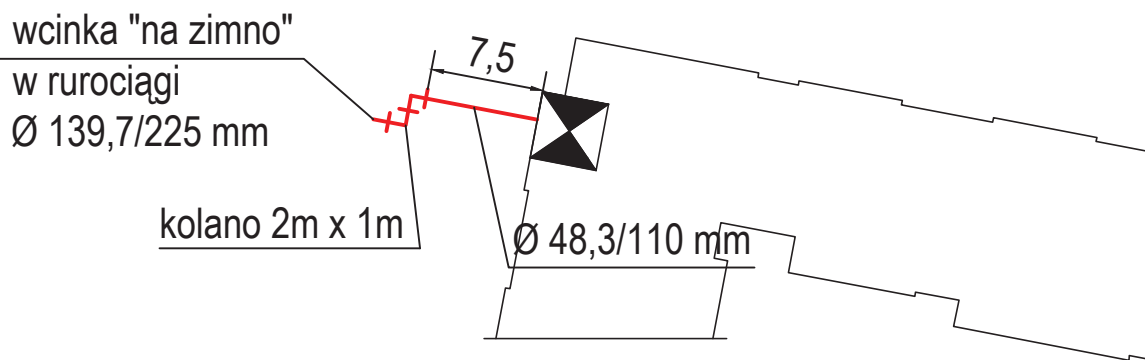
66.8

	X	Y
1	5892051,71	6417597,48
2	5892051,31	6417599,62
3	5892053,27	6417599,99
4	5892051,69	6417608,33



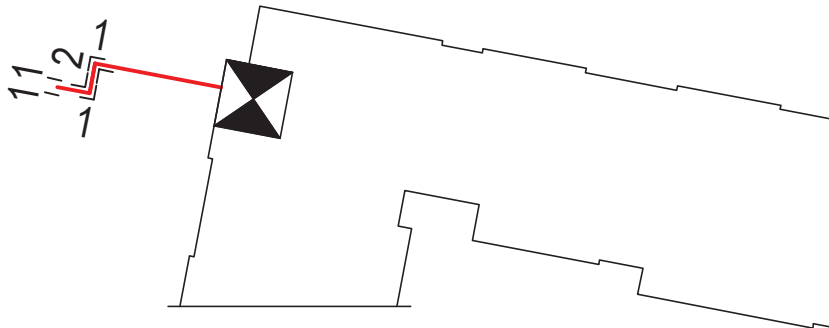
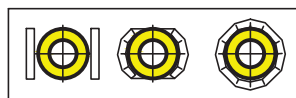
Projekt: budowa przyłącza ciepłego do budynku mieszkalnego przy ul. Ofiar Katynia dz.333 obręb 15 w Piła	skala 1 : 500
Inwestor: Miejska Energetyka Ciepła Piła Sp. z o.o. 64 - 920 Piła, ul. Kaczorska 20	
Treść rysunku: Projekt zagospodarowania terenu	nr rysunku 1/3
luty 2019 r.	
projektował:	mgr inż. Tomasz Kondejka
specjalność i numer uprawnień budowlanych:	instalacyjna w zakresie sieci, instalacji i urządzeń ciepłych, wentylacyjnych, gazowych, wodociągowych i kanalizacyjnych nr WKP/0177/POOS/15

schemat montażowy:

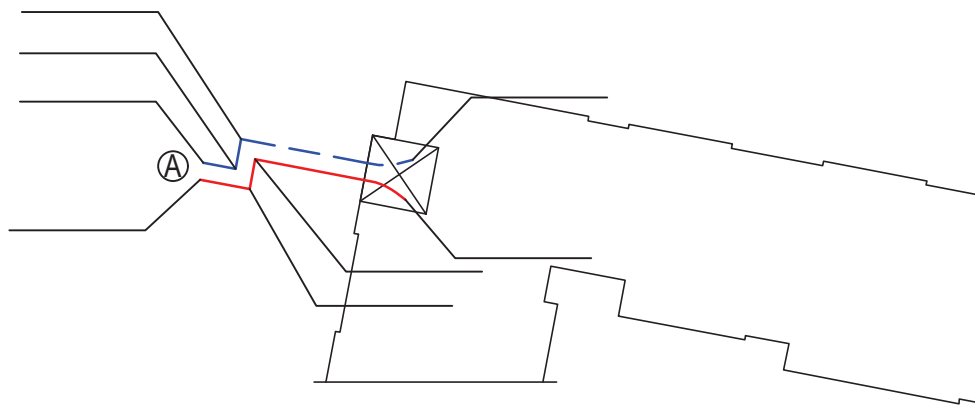


schemat ułożenia mat kompensacyjnych:

sposoby układania
mat kompensacyjnych:



schemat alarmowy dla rury zasilającej / powrotnej*:



LEGENDA:


— - przewód miedziany ocynowany

- - - przewód miedziany

A - połączyć z przewodami alarmowymi w istniejących rurociągach preizolowanych

Na odnośnikach należy powykonawczo nanieść odległości pomiędzy zmianami kierunku przebiegu rurociągów.

* - niepotrzebne skreślić

	Projekt: budowa przyłącza ciepłego do budynku mieszkalnego przy ul. Ofiar Katynia dz.333 obręb 15 w Piłie	skala 1 : 500
	Inwestor: Miejska Energetyka Ciepła Piła Sp. z o.o. 64 - 920 Piła, ul. Kaczorska 20	
luty 2019 r.	Treść rysunku: Schemat montażowy, ułożenia mat kompensacyjnych, instalacji alarmowej	nr rysunku 2/3
projektował:	mgr inż. Tomasz Kondejca	
specjalność i numer uprawnień budowlanych:	instalacyjna w zakresie sieci, instalacji i urządzeń ciepłych, wentylacyjnych, gazowych, wodociągowych i kanalizacyjnych nr WKP/0177/POOS/15	

ZESTAWIENIE ELEMENTÓW SIECI

Lp.	Wyszczególnienie	Jedn.	Ilość
1	Rura preizolowana L = 12 m \varnothing 48,3/110 mm	szt.	2
2	Kolano \varnothing 48,3/110 mm kąt 90°, ramię A=1,0m; B=1,0m (3 x Dz)	szt.	2
3	Kolano \varnothing 48,3/110 mm kąt 90°, ramię A=2,0m; B=1,0m (3 x Dz)	szt.	2
4	Zespół złącza 110 – mufa sieciowane radiacyjnie, podwójne uszczelnienie	kpl.	6
5	Odgąlenie – wcinka na zimno: - rura główna \varnothing 139,7/225 mm - kolano odgałężenia \varnothing 48,3/110 mm, kąt 45° - izolacja wcinki - składniki PUR	kpl.	2
6	Złączka zaciskowa drutów instalacji alarmowej	szt.	15
7	Podkładka dystansowa drutu instalacji alarmowej	szt.	15
8	Maty kompensacyjne 1000x250x40 mm	szt.	20
9	Zakończenie izolacji – rękaw termokurczliwy END-CAP 90 mm	szt.	2
10	Pierścień gumowy 90 mm	szt.	4
11	Taśma ostrzegawcza MEC Piła Sp. z o.o. (dostarcza Zamawiający)	rol.	1

Materiały inne:

1. Zawór spawalny DN 40 mm – 2 szt.
2. Kolano hamburskie DN 40 mm – 2 szt.

DECYZJA

Na podstawie art. 104 Ustawy z dnia 14 czerwca 1960 r. - Kodeks Postępowania Administracyjnego (Dz.U z 2018 r. poz. 2096), art. 39 ust. 3 i 3a, Ustawy z dnia 21 marca 1985 r. o drogach publicznych (Dz.U. z 2018 r. poz. 2068), § 140 ust. 1-9 rozporządzenia Ministra Transportu i Gospodarki Morskiej z dnia 2 marca 1999 r. w sprawie warunków technicznych, jakim powinny odpowiadać drogi publiczne i ich usytuowanie (Dz.U. z 2016 r., poz.124 t.j.), zarządzenia Nr 626/71/09 Prezydenta Miasta Piły z dnia 30 marca 2009 r. w sprawie upoważnienia do wydania decyzji administracyjnych w sprawach wynikających z ustawy o drogach publicznych, po rozpatrzeniu wniosku: **spółki Miejska Energetyka Ciepła Piła Spółka z o.o. ul. Kaczorska 20, 64-920 Piła**

orzeka się

wyrazić zgodę na lokalizację projektowanej sieci CO w rejonie ulicy **Ofiar Katynia** (dz.333 obręb 15) w Pile, celem wykonania przyłączenia do miejskiej sieci ciepłowniczej budynku mieszkalnego wielorodzinnego przy ul. Ofiar Katynia 9 A-B z zachowaniem następujących warunków:

1. umieszczenie w pasie drogowym urządzeń infrastruktury technicznej niezwiązanej z drogą nie może naruszać elementów technicznych drogi oraz nie może przyczyniać się do czasowego lub trwałego zagrożenia bezpieczeństwa ruchu albo zmniejszania wartości użytkowej drogi, a także nie może wpływać negatywnie na system korzeniowy drzew rosnących w pasie drogowym;
2. sieć należy zlokalizować zgodnie z załącznikiem mapowym stanowiącym integralną część niniejszego zezwolenia, na głębokości przewidzianej w projekcie branżowym;
3. roboty sieciowe będą wykonywane w wykopie otwartym, który zostanie zasypany i zagęszczony;
4. po ułożeniu sieci grunt należy odpowiednio zagęścić warstwami grubości 20-30cm;
5. w wykonawstwie należy zastosować taką technologię, która umożliwi w przyszłości bezkolizyjne wykonanie remontu (przebudowy) jezdni, chodników i innych elementów drogi, bez konieczności wykonania jakichkolwiek prac związanych z zabezpieczeniem, wymianą czy przełożeniem wykonanej sieci;
6. inwestor jest zobowiązany do uzyskania pozwolenia na budowę lub zgłoszenia budowy albo wykonania robót budowlanych;
7. przed przystąpieniem do robót należy uzyskać zezwolenie zarządcy drogi na zajęcie pasa drogowego oraz zezwolenie na umieszczenie urządzenia niezwiązanego z funkcjonowaniem drogi;
8. jeżeli budowa, przebudowa lub remont drogi wymaga przełożenia urządzenia, koszt tego przełożenia poniesie jego właściciel - art. 39 ust.5 ustawy o drogach publicznych;
9. niniejsze zezwolenie wygasa jeżeli w ciągu 3 lat licząc od dnia, w którym decyzja stanie się ostateczną, inwestor nie przystąpi do realizacji budowy sieci.

Oświadczają się, że niniejsza decyzja stanowi podstawę dysponowania gruntem do celów budowlanych dz. 385 obręb 15 w Pile.

UZASADNIENIE

Spółka Miejska Energetyka Ciepła Piła Sp. z o. o. ul. Kaczorska 20, 64-920 Piła, zwróciła się do tutejszego Zarządu Dróg i Zieleni z wnioskiem o uzgodnienie trasy przebiegu sieci CO w związku z planowaną budową przyłączenia do miejskiej sieci ciepłowniczej budynku mieszkalnego wielorodzinnego przy ul. Ofiar Katynia 9 A-B.

ZDiZ rozpatrzył sprawę zgodnie z posiadanymi kompetencjami i uzgodnił lokalizację wnioskowanej sieci CO. Mając na uwadze interes społeczny, sformułowano wymogi konieczne do spełnienia i warunkujące zgodę na wykonanie powyższych zamierzeń.

Biorąc pod uwagę wskazane w uzasadnieniu okoliczności, należało orzec jak w sentencji.

POUCZENIE

Od niniejszej decyzji służy stronie prawo wniesienia odwołania do Samorządowego Kolegium Odwoławczego w Pile za pośrednictwem organu wydającego decyzję w terminie 14 dni od daty jej doręczenia.

Zgodnie z art. 127a Kodeksu postępowania administracyjnego, w trakcie biegu terminu do wniesienia odwołania, strona może zrzec się prawa do wniesienia odwołania wobec organu administracji publicznej, który wydał decyzję.

Z dniem doręczenia organowi administracji publicznej oświadczenia o zrzeczeniu się prawa do wniesienia odwołania przez ostatnią ze stron postępowania, decyzja staje się ostateczna i prawomocna.

z up. Prezydenta Miasta Piły
DYREKTOR
Zarządu Dróg i Zieleni w Pile

mgr inż. Jerzy Mac

Otrzymują:

1. MEC Piła Sp. z o.o.
ul. Kaczorska 20, 64-920 Piła.

2. A/a.